



WINGS

FÊNIX
PROXIMAL DE FÊMUR



BIO MECÂNICA
BRASIL

FÊNIX

PROXIMAL DE FÊMUR

Haste Proximal de Fêmur

Femur Proximal Nail / Clavo Proximal de Femur

- Aço inoxidável.
- Haste com angulação de 130°.
- Parafuso cefálico com travamento antirotação¹.
- Redução do foco da fratura.
- Opção de injeção de cimento através do parafuso proximal². (indicado para ossos com osteoporose).
- Opção haste curta e longa.

- Stainless steel.
- Nail with angulation of 130°.
- Cephalic screw¹, with anti-rotation lock.
- Fracture focus reduction.
- Option of cement injection through the proximal screw². (indicated to bones with osteoporosis).
- Short and long nail option.

- Acero inoxidable.
- Clavo con angulación de 130°.
- Tornillo cefálico¹, con bloqueo anti-rotación.
- Reducción de la fractura.
- Opción de inyección de cemento por medio del tornillo proximal². (indicación para los huesos con osteoporosis).
- Opción de clavo corto y largo.



Parafuso Cefálico

cephalic screw/tornillo cefálico

70 a 120mm (incrementos de 5mm)
increments/incrementos

Medidas das Hastes

nail sizes/ tamaños de los clavos

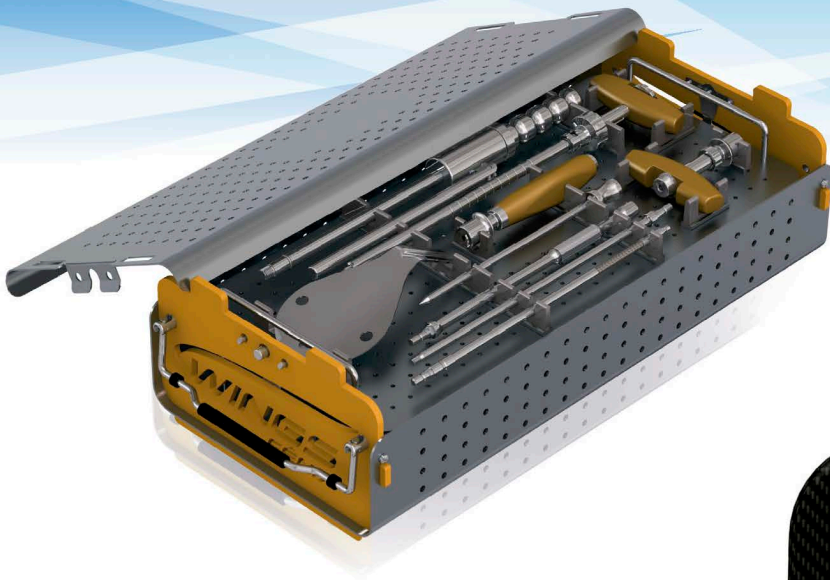
Diâmetros 10 e 11mm
diameters/diámetros

Angulação - 130°
angulation/angulación

Curta - 200mm
short/corto

Longas direita - 280, 320, 360 e 400mm
long right/largo derecho

Longas esquerda - 280, 320, 360 e 400mm
long left/largo izquierdo



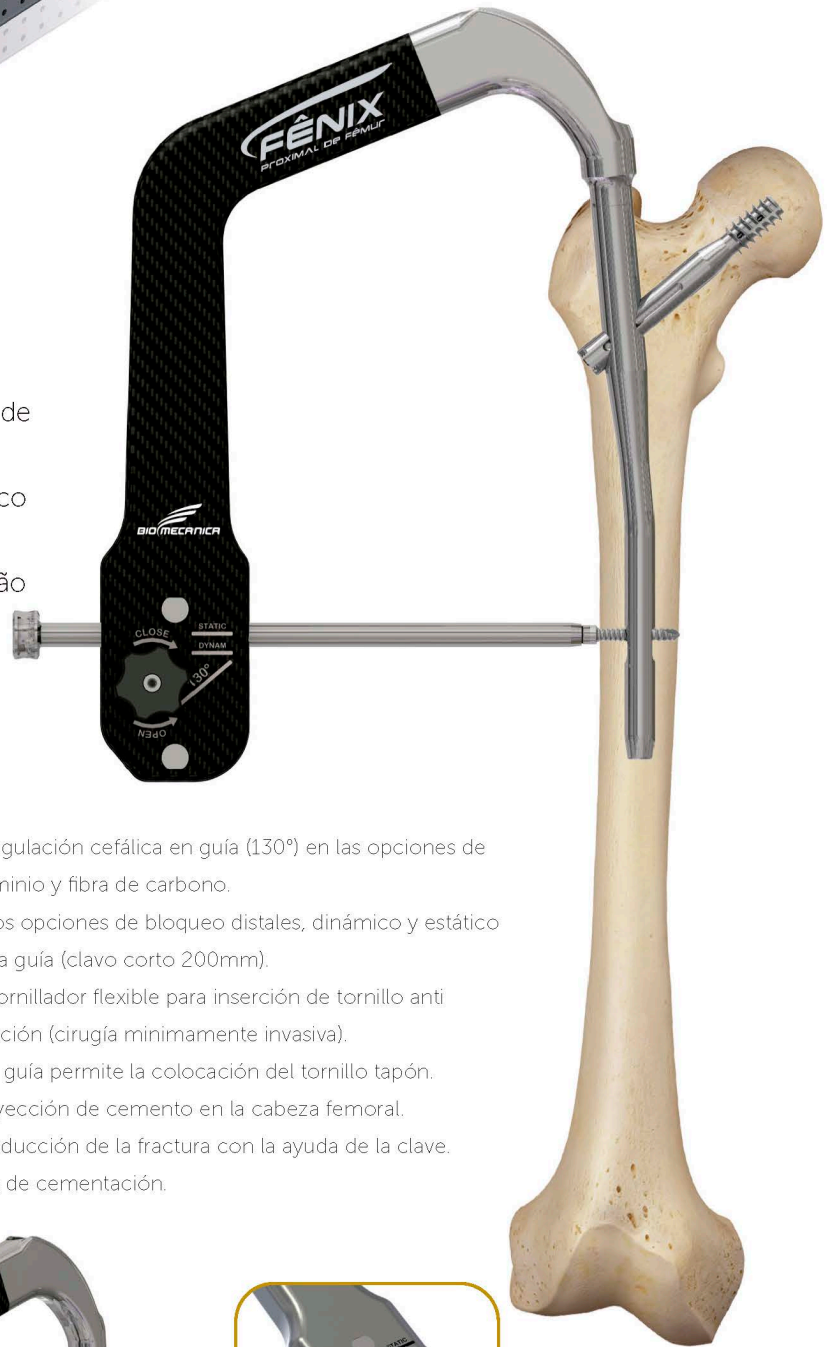
Guia Proximal

Proximal Guide / Guia Proximal

- Guia com angulação cefálica de 130° nas opções de alumínio e fibra de carbono.
- Duas opções de bloqueio distal, dinâmico e estático no guia (haste curta 200mm).
- Chave flexível para inserção do parafuso antirotação (cirurgia minimamente invasiva).
- Colocação do parafuso tampão através do guia.
- Injeção de cimento na cabeça do fêmur.
- Redução da fratura com auxílio da chave.
- Kit de cimentação.

- Cervic angulations of 130° in the guide in aluminum or carbon fiber option
- Two distal locking options, static and dynamic in the same guide (200mm short nail).
- Flexible screwdriver for anti rotation screw insertion. (minimally invasive surgery).
- The guide assists the placement of cap screw.
- Cement injection inside the femoral head.
- Fracture reduction with the help of the wrench.
- Cementation kit.

- Angulación cefálica en guía (130°) en las opciones de aluminio y fibra de carbono.
- Dos opciones de bloqueo distales, dinámico y estático en la guía (clavo corto 200mm).
- Atornillador flexible para inserción de tornillo anti rotación (cirugía minimamente invasiva).
- La guía permite la colocación del tornillo tapón.
- Inyección de cemento en la cabeza femoral.
- Reducción de la fractura con la ayuda de la clave.
- Kit de cementación.



Bloqueio proximal e distal com travamento autocentrante
Proximal and distal locking with self-locking
Bloqueo proximal y distal con cierre autocentrado



Boas
Práticas

Sistema de Qualidade Certificado
Quality System Assurance
ISO 9001 ISO 13485

The logo for WINGS features a yellow swoosh above the word "WINGS" in a bold, italicized, black sans-serif font.

WINGS

The logo for BIO MECANICA BRASIL features a stylized white wing graphic above the text "BIO MECANICA" and "BRASIL" in a bold, white sans-serif font.

BIO MECANICA
BRASIL

biomecanica.com.br
+55 0XX14 2104-7900
Jahu - SP · Brasil · Rua Luiz Pengo, 145
1º Distrito Industrial · Cep: 17.212-811



BIOSCIENCE
GROUP