

**POSITIONER PENGO**

## PORTUGUÊS

### ESPECIFICAÇÃO DO POSICIONAMENTO

O **POSITIONER PENGO** da Biomecanica é um sistema de distração simples e flexível que torna os procedimentos cirúrgicos mais simples, fáceis e rápidos. Comparado à mesa ortopédica de tração, o **POSITIONER PENGO** simplifica a organização do paciente e diminui as exigências da equipe da sala de operações. O **POSITIONER PENGO** é acessível de modo que os procedimentos cirúrgicos podem ser realizados em um ambiente ambulatorial.

### DESCRIÇÃO DO PRODUTO

O **POSITIONER PENGO** da Biomecanica é um sistema projetado para auxiliar nos procedimentos cirúrgicos do quadril, fêmur, tibia e joelho. O sistema se acopla na posição supina ou lateral aos trilhos da maioria das mesas cirúrgicas. O sistema é composto pelas seguintes partes:

#### 1) POS0001A - BASE DE APOIO

O posicionamento da base de apoio será supina sendo apoiada em uma mesa cirúrgica. Todo o sistema de tração da **POSITIONER PENGO** é dotado pela base.

#### 2) POS0001B - SUPORTE DE ESTABILIZAÇÃO

Usado para ajudar na tração e estabilizar o membro do paciente. Na extremidade do suporte tem um apoio para encostar na virilha do paciente.

#### 3) POS0001C - SUPORTE ARTICULAR

Apóia-se na parte posterior do joelho impedindo do mesmo cair durante a flexão. Evita que a equipe da sala de operações tenha de segurar o joelho na posição por longos períodos de tempo.

#### 4) POS0001D - SUPORTE DO PÉ

Apóia-se a perna fraturada no suporte metálico conforme posição indicada pelo cirurgião e trava o sistema permitindo estabilização total. Evita que a equipe da sala de operações tenha que ficar tracionado o pé na posição por longos períodos de tempo.

#### 5) POS0001E - ALAVANCA DE TRAÇÃO

Usada para fazer a tração do sistema tanto no suporte do pé quanto no suporte articular.

### COMPOSIÇÃO

| CÓDIGO   | DESCRIÇÃO                | MATERIAL   |
|----------|--------------------------|--|
| POS0001  | POSITIONER PENGO         | Alumínio 6061-T-6<br>Alumínio 6262<br>Alumínio 7075<br>Aço Inoxidável 303<br>Aço Inoxidável 18-8<br>Aço Inoxidável 17-4<br>Aço inoxidável AISI 304 |
| POS0001A | BASE DE APOIO            | Alumínio 6061-T-6<br>Alumínio 6262<br>Alumínio 7075<br>Aço Inoxidável 303<br>Aço Inoxidável 18-8<br>Aço Inoxidável 17-4<br>Fibra de Carbono/       |
| POS0001B | SUPORTE DE ESTABILIZAÇÃO | Alumínio 6061-T-6<br>Alumínio 6262<br>Alumínio 7075<br>Aço Inoxidável 303<br>Aço Inoxidável 18-8<br>Aço Inoxidável 17-4<br>Silicone                |
| POS0001C | SUPORTE ARTICULAR        | Alumínio 6061-T-6<br>Alumínio 6262<br>Alumínio 7075<br>Aço Inoxidável 303<br>Aço Inoxidável 18-8<br>Aço Inoxidável 17-4<br>Fibra de Carbono        |

| CÓDIGO   | DESCRIÇÃO          | MATERIAL  |
|----------|--------------------|---|
| POS0001D | SUPORTE DO PÉ      | Alumínio 6061-T-6<br>Alumínio 6262<br>Alumínio 7075<br>Aço Inoxidável 303<br>Aço Inoxidável 18-8<br>Aço Inoxidável 17-4<br>Fibra de Carbono<br>Vinil<br>Borracha Neoprene<br>Velcro<br>Silicone |
| POS0001E | ALAVANCA DE TRAÇÃO | Alumínio 6061-T-6<br>Alumínio 6262<br>Alumínio 7075<br>Aço Inoxidável 303<br>Aço Inoxidável 18-8<br>Aço Inoxidável 17-4<br>Aço Inoxidável AISI 304  |

### INDICAÇÃO DE USO

O Sistema **POSITIONER PENGO** destina-se a aplicar força de tensão operatória durante procedimentos operatórios de quadril, fêmur, tibia e joelho.

### ADVERTÊNCIAS

- É da responsabilidade do cirurgião estar familiarizado com as técnicas cirúrgicas adequadas antes de proceder à utilização deste dispositivo.
- Leia estas instruções por completo antes de utilizar o dispositivo.
- Certifique-se de que a mesa do bloco operatório tem capacidade para um paciente com aproximadamente 180 Kg.
- Não exceda o peso limite de 180 Kg para o paciente do Sistema **POSITIONER PENGO**.
- Qualquer ajustamento do suporte de estabilização, suporte articular ou suporte do pé em qualquer momento, irá alterar a tensão no membro. Mudanças significativas na tensão podem causar lesões no paciente.
- De modo a manter a flexão e evitar deslizamentos, certifique-se de que o calcanhar do paciente está firmemente assentado no suporte do pé e seu joelho firmemente apoiado no suporte articular, o suporte tem a função de estabilizar esses apoios.
- Retire todos os instrumentos do espaço da articulação antes de ajustar a tensão no membro.
- Não ajuste a haste do distrator quando a junta esférica da plataforma do pé se encontra bloqueada, uma vez que pode ocorrer lesão do paciente.

### PRECAUÇÕES

- Antes de cada utilização, inspecione o dispositivo de modo a certificar-se de que está funcionando devidamente e não esteja danificado. Não utilize um dispositivo danificado.
- Tenha o máximo cuidado em áreas onde possa ocorrer migração de fluidos. Em particular, certifique de que não há migração de fluidos sob os gatilhos de acionamento de travessão e nem nos sistemas de travessão do pé e do joelho.

### CONTRA-INDICAÇÃO

Esse produto é contra-indicado para pacientes que não possuem articulações de joelho e tornozelo.

### DESEMBALAGEM E INSPEÇÃO GERAL

Desembale cuidadosamente e inspecione todos os componentes enviados com o **POSITIONER PENGO**. Se algum item estiver danificado ou ausente, contate um representante da BIOMECANICA.

Guarde a caixa de papelão e os materiais de embalagem para o caso de um componente precisar ser devolvido para reparo.

### ARMAZENAMENTO

Armazenar em lugar fresco, seguro e seco.

### DESCARTE

Caso necessário o descarte do produto deve-se seguir o regulamento técnico de gerenciamento de resíduo de serviços de saúde, conforme descrito na Resolução RDC 306 de 07/12/2004.

### TERMO DE GARANTIA LEGAL

(de acordo com o Código de Proteção e Defesa do Consumidor: Lei 8.078, de 11 de Setembro de 1990).  
A empresa BIOMECANICA, em cumprimento ao Art. 26 da Lei 8.078, de 11 de Setembro de 1990, vem por meio deste instrumento legal, garantir o direito do consumidor de reclamar pelos vícios aparentes ou de fácil constatação de todos os produtos por ela importados e comercializados, pelo prazo de 90 dias, a contar da data de entrega efetiva dos produtos. Tratando-se de vício oculto, o prazo decadencial inicia-se no momento em que ficar evidenciado o defeito, conforme disposto no Parágrafo 3º do Art. 26 da Lei 8.078.

**Para que o presente Termo de Garantia Legal surta efeito, o consumidor deverá observar as condições abaixo descritas:**

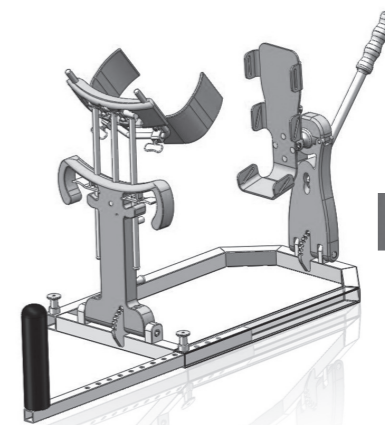
- Não permitir que pessoas não autorizadas e habilitadas realizem o procedimento com o produto em questão.
  - Não permitir o uso indevido bem como o mau uso do produto em questão.
- Seguir detalhadamente todas as orientações de uso no Manual de Uso Médico.

### FORMA DE APRESENTAÇÃO DO PRODUTO

#### Conteúdo da Embalagem

(1) Uma unidade do **POSITIONER PENGO** (Código: POS0001), (1) Uma unidade de Instrução de Uso.  
As partes do **POSITIONER PENGO** podem ser adquiridas a parte utilizando os códigos abaixo:

| CÓDIGO   | DESCRIÇÃO                |
|----------|--------------------------|
| POS0001A | BASE DE APOIO            |
| POS0001B | SUPORTE DE ESTABILIZAÇÃO |
| POS0001C | SUPORTE ARTICULAR        |
| POS0001D | SUPORTE DO PÉ            |
| POS0001E | ALAVANCA DE TRAÇÃO       |



**POSITIONER PENGO**

## ENGLISH

### POSITIONING SPECIFICATION

Biomechanica's **PENGO POSITIONER** is a simple and flexible distraction system which renders surgical procedures simpler, easier and faster. As compared to the orthopedic stress table, **PENGO POSITIONER** simplifies positioning of the patient and reduces requirements of the operating room team. **PENGO POSITIONER** is accessible in such way that the surgical procedures may be carried out in an ambulatory environment.

### PRODUCT DESCRIPTION

Biomechanica's **PENGO POSITIONER** is a system designed to assist the surgical procedures of the waist, femur, tibia and knee. The system is coupled at the supine or side position to the trails of most surgical tables. The system is comprised of the following sections:

#### 1) POS0001A - SUPPORTING BASE

Positioning of the supporting base shall be in supine and supported on a surgical table. The entire **PENGO POSITIONER'S** tensile system is on the base.

#### 2) POS0001B - STABILIZATION SUPPORT

Used to assist tension and stabilize the patient's limb. The support edge contains a patient's groin-rest.

#### 3) POS0001C - ARTICULAR SUPPORT

It is based on the rear section of the knee, preventing it from falling during flexion. It prevents the operating room team from being required to hold the knee in position for long periods of time.

#### 4) POS0001D - FOOT SUPPORT

The fractured leg is supported on the metallic rest according to the position informed by the surgeon and lock the system allowing for full stabilization. It prevents the operating room team from having to hold the foot pulled in position for long periods of time.

#### 5) POS0001E - TENSION LEVER

Used to cause system tension both in foot support and in the articular support.

### COMPOSITION

| CÓDIGO   | DESCRIÇÃO             | MATERIAL   |
|----------|-----------------------|--|
| POS0001  | PENGO POSITIONER      | Aluminum 6061-T-6<br>Aluminum 6262<br>Aluminum 7075<br>Stainless steel 303<br>Stainless steel 18-8<br>Stainless steel 17-4<br>Stainless steel AISI 304 |
| POS0001A | SUPPORT BASE          | Aluminum 6061-T-6<br>Aluminum 6262<br>Aluminum 7075<br>Stainless steel 303<br>Stainless steel 18-8<br>Stainless steel 17-4<br>Carbon fiber             |
| POS0001B | STABILIZATION SUPPORT | Aluminum 6061-T-6<br>Aluminum 6262<br>Aluminum 7075<br>Stainless steel 303<br>Stainless steel 18-8<br>Stainless steel 17-4<br>Polyacetal Silicone      |
| POS0001C | ARTICULAR SUPPORT     | Aluminum 6061-T-6<br>Aluminum 6262<br>Aluminum 7075<br>Stainless steel 303<br>Stainless steel 18-8<br>Stainless steel 17-4<br>Carbon fiber             |

FABRICADO POR



**BIOMECANICA INDÚSTRIA E COMÉRCIO DE PRODUTOS ORTOPÉDICOS LTDA.**  
Rua: Luiz Pengo, 145, 1º Distrito Industrial, CEP: 17201-970, Jaú/SP, Brasil  
CNPJ: 58.526.047/0001-73 - **INDÚSTRIA BRASILEIRA**  
Fone: +55 (14) 2104-7900 - www.biomecanica.com.br

**Sistema de Qualidade Certificado**  
Quality System Certified  
**ISO 13485**

Responsável Técnico / Technician in charge  
José Roberto Pengo - CREA-SP 06009567 65  
**REG ANVISA: 8012859001**  
B077B - REV02 - 01032022

| CODE     | DESCRIPTION   | MATERIAL   |
|----------|---------------|--|
| POS0001D | FOOT SUPPORT  | Aluminum 6061-T-6<br>Aluminum 6262<br>Aluminum 7075<br>Stainless steel 303<br>Stainless steel 18-8<br>Stainless steel 17-4<br>Carbon fiber<br>Vinyl<br>Neoprene Rubber<br>Velcro<br>Silicone |
| POS0001E | TENSION LEVER | Aluminum 6061-T-6<br>Aluminum 6262<br>Aluminum 7075<br>Stainless steel 303<br>Stainless steel 18-8<br>Stainless steel 17-4<br>Stainless steel AISI 304                                       |

#### INDICATION OF USE

**PENGO POSITIONER** System is intended to apply operating tension strength during operating procedures of waist, femur, tibia and knee.

#### WARNINGS

- The surgeon should be familiarized with the suitable techniques prior to using this device.
- Carefully read these instructions prior to using the device.
- Ensure that the operating table has the capacity for a patient with approximately 180 Kg.
- Do not exceed the threshold weight of 180 Kg for the **PENGO POSITIONER** System's patient.
- Any adjustment to the stabilization support, articular support or foot support at any time, shall change the limb tension. Significant changes to the tension may cause injury to the patient.
- So as to keep flexion and avoid sliding, ensure that the patient's heel is firmly sat to the foot support and his/her knee is firmly supported on the articular support, the support is intended to stabilize such rests.
- Remove all tools from the joint space prior to adjusting the limb tension.
- Do not adjust the distractor shaft when the ball joint of the foot stand is blocked, since the result may be injury to the patient.

#### PRECAUTIONS

- Prior to each use, inspect the device so as to ensure that it is properly operational and not damaged. Do not use a damaged device.
- Be careful in areas where fluid migration may occur. In particular, ensure that there is no fluid migration under the locking activation triggers or in the foot and knee locking systems.

#### COUNTER-INDICATION

This product is counter-indicated for patients without knee and ankle joints.

#### PACKAGING REMOVAL AND GENERAL INSPECTION

Carefully unpack and inspect all components sent with **PENGO POSITIONER**. If any item is damaged or missing, contact a BIOMECANICA representative.

Store the carton and packaging materials in case any component needs to be returned for repair.

#### STORAGE

Store in a fresh, safe and dry place.

#### DISPOSAL

As required, product disposal should follow the technical healthcare service waste management regulation, as described in Resolution RDC 306 dated 12/07/2004.

#### LEGAL WARRANTY TERM

(In accordance with the Consumer Protection and Defense Code: Act 8.078, dated September 11, 1990).  
The company BIOMECANICA, in compliance with Art. 26 of the Act 8.078, dated September 11, 1990, hereby ensures the consumer right to complain of the apparent or easily verifiable flaws in all products imported and traded by it, for 90 days, counted as of effective delivery of the products. In case of concealed flaw, the term begins at the time the flaw is evidenced, as provided for in Paragraph 3 of Art. 26 of the Act 8.078.

**For this Legal Warranty Term to be effective, the consumer shall abide by the following conditions:**

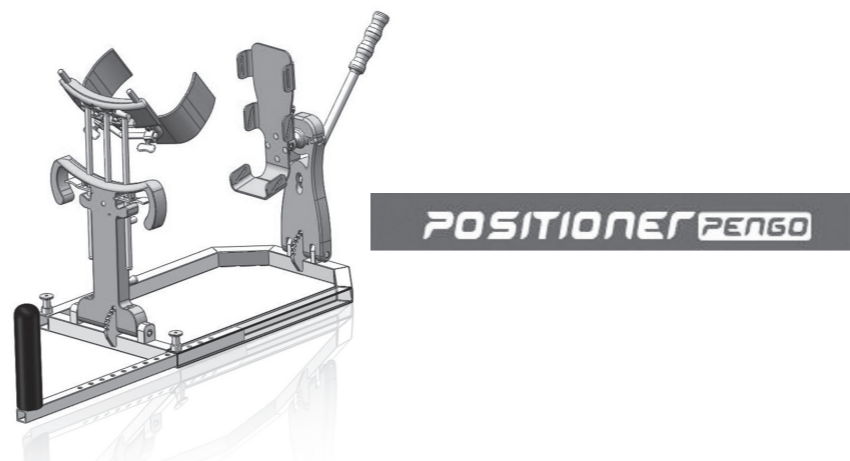
- Do not allow for unauthorized and disqualified individuals to carry out the procedure with the product concerned.
- Do not allow for undue use as well as misuse of the product concerned.
- Strictly follow the usage instructions in the Medical Usage Manual.

#### PRODUCT PRESENTATION FORM

##### Package Content

(1) One unit of **PENGO POSITIONER** (Code: POS0001), (1) One unit of Instructions of Use.  
The parts of **PENGO POSITIONER** may be separately purchased by using the codes below:

| CODE     | DESCRIPTION              |
|----------|--------------------------|
| POS0001A | BASE DE APOIO            |
| POS0001B | SUPORTE DE ESTABILIZAÇÃO |
| POS0001C | SUPORTE ARTICULAR        |
| POS0001D | SUPORTE DO PÉ            |
| POS0001E | ALAVANCA DE TRACÇÃO      |



## ESPAÑOL

#### ESPECIFICACIÓN DE POSICIONAMIENTO

El **POSITIONER PENGO** de Biomecanica, es un sistema de distracción simple y flexible que torna los procedimientos quirúrgicos más simples, fáciles y rápidos. Comparado a la mesa ortopédica de tracción, el **POSITIONER PENGO** simplifica la organización del paciente y disminuye las exigencias del equipo de la sala de operaciones. El **POSITIONER PENGO** es accesible, de manera que los procedimientos quirúrgicos pueden ser realizados en un ambiente ambulatorio.

#### DESCRIPCIÓN DEL PRODUCTO

El **POSITIONER PENGO** de Biomecanica, es un sistema proyectado para auxiliar en los procedimientos quirúrgicos de cadera, fémur, tibia y rodilla. El sistema se acopla en la posición supina o lateral a los rieles de la mayoría de las mesas quirúrgicas. El sistema es compuesto por las siguientes partes:

##### 1) POS0001A - BASE DE APOYO

El posicionamiento de la base de apoyo será supino y será apoyado en una mesa quirúrgica, todo el sistema de tracción del **POSITIONER PENGO** es dotado por la base.

##### 2) POS0001B - SOPORTE DE ESTABILIZACIÓN

Usado para ayudar en la tracción y estabilizar el miembro del paciente. En la extremidad del soporte tiene un apoyo para apoyar en la ingle del paciente.

##### 3) POS0001C - SOPORTE ARTICULAR

Se apoya en la parte posterior de la rodilla, impidiendo el mismo caer durante la flexión. Evita que el equipo de la sala de operaciones tenga que asegurar la rodilla en la posición por prolongados períodos de tiempo.

##### 4) POS0001D - SOPORTE DEL PIE

Se apoya la pierna fracturada en el soporte metálico conforme posición indicada por el cirujano y trabe el sistema permitiendo estabilización total. Evita que el equipo de la sala de operaciones tenga que quedar traccionando el pie en la posición por prolongados períodos de tiempo.

##### 5) POS0001E - PALANCA DE TRACCIÓN

Usada para hacer la tracción del sistema, tanto en el soporte del pie cuanto en el soporte articular.

#### COMPOSIÇÃO

| CÓDIGO   | DESCRIPCIÓN               | MATERIAL   |
|----------|---------------------------|--|
| POS0001  | POSITIONER PENGO          | Aluminio 6061-T-6<br>Aluminio 6262<br>Aluminio 7075<br>Acero Inoxidable 303<br>Acero Inoxidable 18-8<br>Acero Inoxidable 17-4<br>Acero inoxidable AISI 304 |
| POS0001A | BASE DE APOYO             | Aluminio 6061-T-6<br>Aluminio 6262<br>Aluminio 7075<br>Acero Inoxidable 303<br>Acero Inoxidable 18-8<br>Acero inoxidable 17-4<br>Fibra de Carbono          |
| POS0001B | SOPORTE DE ESTABILIZACIÓN | Aluminio 6061-T-6<br>Aluminio 6262<br>Aluminio 7075<br>Acero Inoxidable 303<br>Acero Inoxidable 18-8<br>Acero inoxidable 17-4 Silicona<br>Poliacetel       |
| POS0001C | SOPORTE ARTICULAR         | Aluminio 6061-T-6<br>Aluminio 6262<br>Aluminio 7075<br>Acero Inoxidable 303<br>Acero Inoxidable 18-8<br>Acero inoxidable 17-4<br>Fibra de Carbono          |

| CÓDIGO   | DESCRIPCIÓN         | MATERIAL   |
|----------|---------------------|--|
| POS0001D | SOPORTE DEL PIE     | Aluminio 6061-T-6<br>Aluminio 6262<br>Aluminio 7075<br>Acero Inoxidable 303<br>Acero Inoxidable 18-8<br>Acero Inoxidable 17-4<br>Fibra de Carbono<br>Vinilo<br>Goma Neopreno<br>Velcro<br>Silicona |
| POS0001E | PALANCA DE TRACCIÓN | Aluminio 6061-T-6<br>Aluminio 6262<br>Aluminio 7075<br>Acero Inoxidable 303<br>Acero Inoxidable 18-8<br>Acero inoxidable 17-4<br>Acero Inoxidable AISI 304   |

#### INDICACIÓN DE USO

El Sistema **POSITIONER PENGO**, se destina a aplicar fuerza de tensión operatoria durante procedimientos operatorios de cadera, fémur, tibia y rodilla.

#### ADVERTENCIAS

- Es de responsabilidad del cirujano, estar familiarizado con las técnicas quirúrgicas adecuadas antes de proceder a la utilización de este dispositivo.
- Lea estas instrucciones totalmente, antes de utilizar el dispositivo.
- Verifique que la mesa del bloque operatorio tiene capacidad para un paciente con aproximadamente 180 Kg.
- No exceda el peso límite de 180 Kg para el paciente del Sistema **POSITIONER PENGO**.
- Cualquier ajuste del soporte de estabilización, soporte articular o soporte del pie en cualquier momento, alterará la tensión del miembro. Cambios significativos en la tensión pueden causar lesiones en el paciente.
- De modo que se mantenga la flexión y se evite deslizamientos, verifique que el talón del paciente está firmemente asentado en el soporte del pie y su rodilla está firmemente apoyada en el soporte articular, el soporte tiene la función de estabilizar estos apoyos.
- Retire todos los instrumentos del espacio de la articulación, antes de ajustar la tensión en el miembro.
- No ajuste la varilla del distractor cuando la junta esférica de la plataforma del pie se encuentra bloqueada, ya que puede ocurrir lesión del paciente.

#### PRECAUCIONES

- Antes de cada utilización, inspeccione el dispositivo de manera que verifique que está funcionando debidamente y no está siendo dañado. No utilice un dispositivo dañado.
- Tenga el máximo cuidado en áreas donde pueda ocurrir migración de fluidos. En particular, verifique que no hay migración de fluidos bajo los gatillos de accionamiento de trabado y ni en los sistemas de trabado del pie y de la rodilla.

#### CONTRAINDICACIÓN

Este PRODUCTO es contraindicado para pacientes que no poseen articulaciones de rodilla y tobillo.

#### DESEMBALAJE E INSPECCIÓN GENERAL

Desembale cuidadosamente e inspeccione todos los componentes enviados con el **POSITIONER PENGO**. Si algún ítem está dañado o ausente, contacte un representante de BIOMECANICA.

Guardé la caja de cartón y los materiales de embalaje, para el caso de que un componente precise ser devuelto para reparación.

#### ALMACENAMIENTO

Almacene en lugar fresco, seguro y seco.

#### DESECHO

Cuando necesario el desecho del PRODUCTO, se debe seguir el reglamento técnico de gestión de residuo de servicios de salud, conforme descrito en la Resolución RDC 306 del 07/12/2004.

#### TÉRMINO DE GARANTÍA LEGAL

(de acuerdo con el Código de Protección y Defensa del Consumidor: Ley 8.078, del 11 de septiembre de 1990).  
La empresa BIOMECANICA, en cumplimiento del Art. 26 de la Ley 8.078, del 11 de septiembre de 1990, viene por medio de este instrumento legal, garantizar el derecho del consumidor de reclamar por los vicios aparentes o de fácil constatación de todos los productos por ella importados y comercializados, por el plazo de 90 días, contados a partir de la fecha de entrega efectiva de los productos. Tratándose de vicio oculto, el plazo se inicia al momento en que queda evidenciado el defecto, conforme dispuesto en el Párrafo 3 del Art. 26 de la Ley 8.078.

**Para que el presente Término de Garantía Legal surta efecto, el consumidor deberá observar las condiciones abajo descritas:**

- No permitir que personas no autorizadas y habilitadas realicen el procedimiento con el PRODUCTO en cuestión.
  - No permitir el uso indebido, así como el mal uso del PRODUCTO en cuestión.
- Seguir detalladamente todas las orientaciones de uso en el Manual de Uso Médico.

#### FORMA DE PRESENTACIÓN DEL PRODUCTO

##### Contenido del Embalaje

(1) Una unidad del **POSITIONER PENGO** (Código: POS0001), (1) Una unidad de Instrucción de Uso.  
Las partes del **POSITIONER PENGO** pueden ser adquiridas a parte, utilizando los códigos abajo:

| CÓDIGO   | DESCRIPCIÓN               |
|----------|---------------------------|
| POS0001A | BASE DE APOYO             |
| POS0001B | SOPORTE DE ESTABILIZACIÓN |
| POS0001C | SOPORTE ARTICULAR         |
| POS0001D | SOPORTE DEL PIE           |
| POS0001E | PALANCA DE TRACCIÓN       |



**BIOMECANICA INDÚSTRIA E COMÉRCIO DE PRODUTOS ORTOPÉDICOS LTDA.**  
Rua: Luiz Pengo, 145, 1º Distrito Industrial, CEP: 17201-970, Jaú/SP, Brasil  
CNPJ: 58.526.047/0001-73 - **INDÚSTRIA BRASILEIRA**  
Fone: +55 (14) 2104-7900 - www.biomecanica.com.br

**Sistema de Qualidade Certificado**  
Quality System Certified  
**ISO 13485**

Responsável Técnico / Technician in charge  
José Roberto Pengo - CREA-SP 06009567 65  
**REG ANVISA: 80128589001**  
B077B - REV02 - 01032022